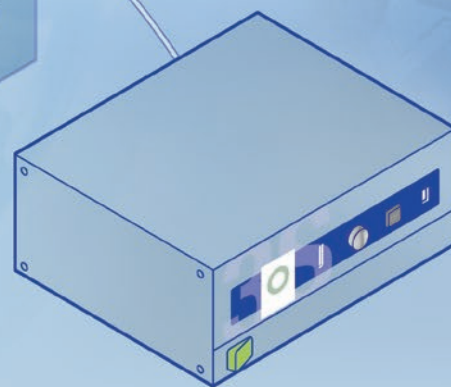
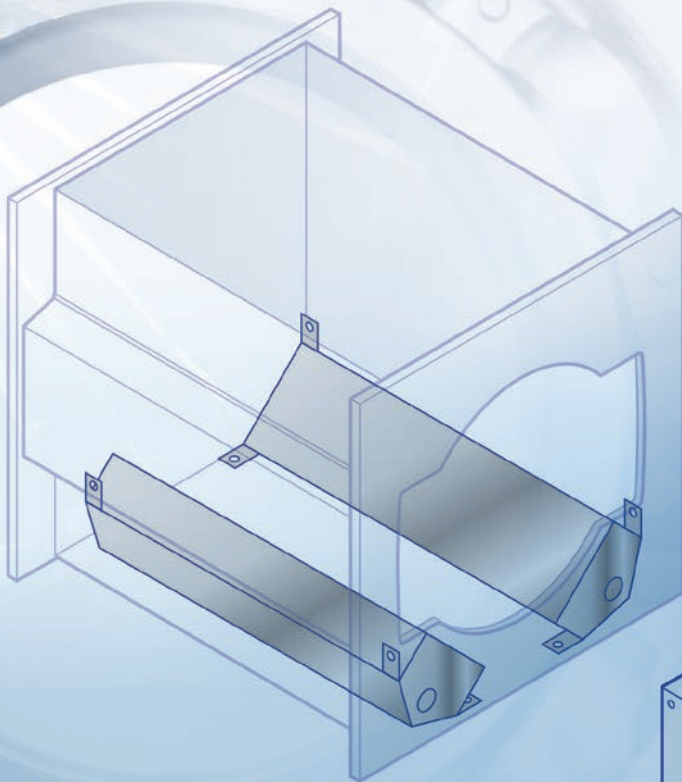


Ultraschallreinigung

Ein System für verschiedene Reinigungsaufgaben in einer Anlage vereint))

NEU



WEBER
Ultronics

Zukunftsweisendes Mehrfrequenz- Ultraschallkonzept für Kammerreinigungsanlagen mit vakuumbeständigen Tauchschwingern))

Mit dem SONOPOWER 3S-System 25/50 kHz präsentiert Weber Ultrasonics eine neuartige Ultraschalllösung, die den Einsatz von Mehrfrequenz-Ultraschall mit Tauchschwingern nun auch in Kammerreinigungsanlagen unter Vakuum ermöglicht. Flexibilität und Einsatzmöglichkeiten dieser Anlagen werden durch die zukunftsweisende Innovation deutlich erhöht. Das revolutionäre Multifrequenz-Ultraschallkonzept bietet mit seiner enormen Vielseitigkeit Anlagenbauern und deren Kunden ganz neue Möglichkeiten.

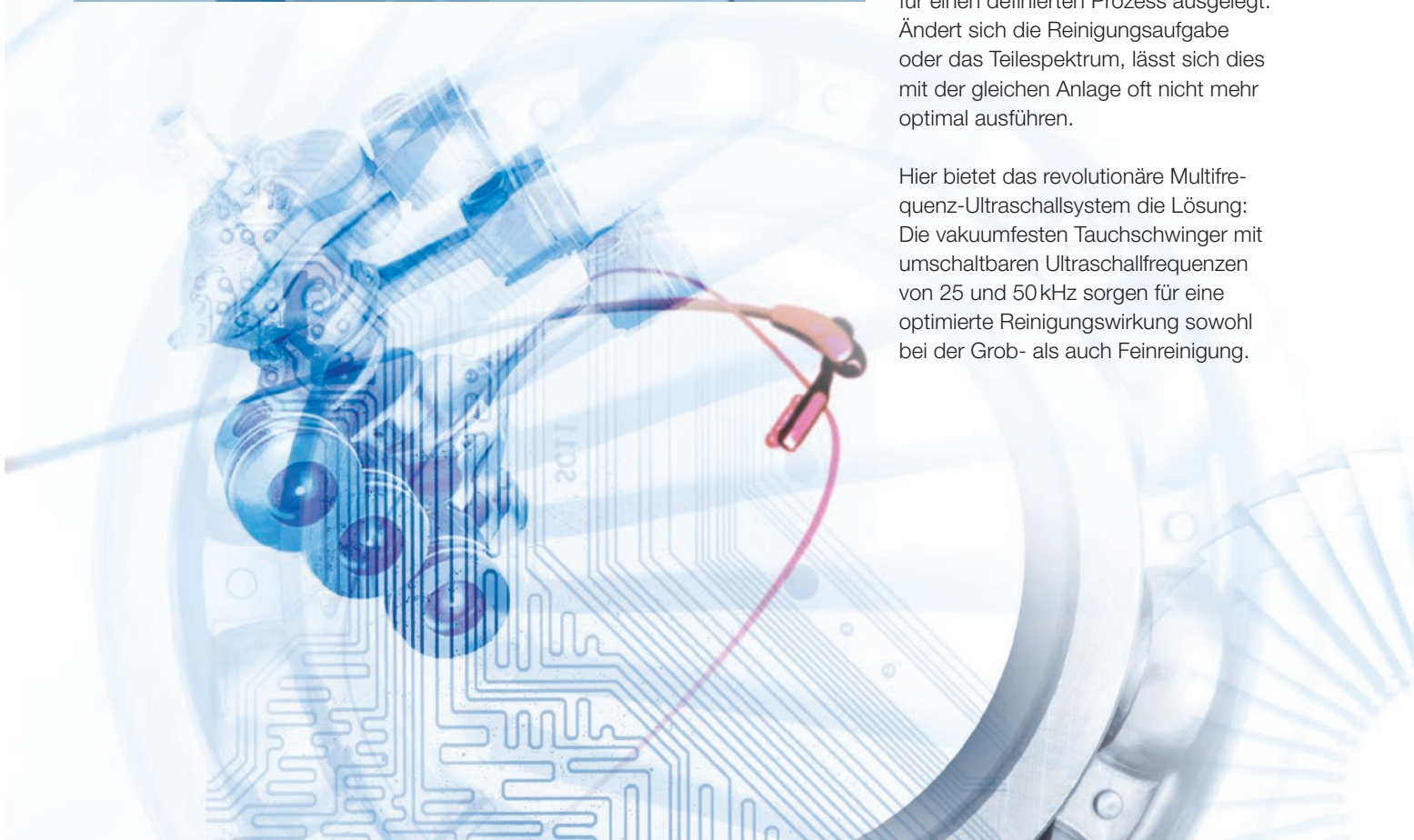


Revolutionäres Multifrequenz- Ultraschallsystem

Kleine Serien flexibel zu produzieren, mit dieser Aufgabe werden heute immer mehr Teilehersteller konfrontiert. Als Qualitätskriterium steht dabei die Bauteilsauberkeit im Fokus. Um die spezifischen Anforderungen an die Teilereinigung optimal zu erfüllen, kommen häufig Kammer-Reinigungsanlagen mit Ultraschallsystemen zum Einsatz.

Meist werden die Reinigungssysteme für einen definierten Prozess ausgelegt. Ändert sich die Reinigungsaufgabe oder das Teilespektrum, lässt sich dies mit der gleichen Anlage oft nicht mehr optimal ausführen.

Hier bietet das revolutionäre Multifrequenz-Ultraschallsystem die Lösung: Die vakuumfesten Tauchschwinger mit umschaltbaren Ultraschallfrequenzen von 25 und 50 kHz sorgen für eine optimierte Reinigungswirkung sowohl bei der Grob- als auch Feinreinigung.



Powerpaket mit Ausgangsleistung bis 3.000 Watt für 25/50 kHz

Basis dieser zukunftsweisenden Entwicklung ist der neu konzipierte Mehrfrequenz-Ultraschallgenerator SONOPOWER 3S, ein echtes Powerpaket. Mit seiner Ausgangsleistung von 3.000 Watt und den zwei wählbaren Frequenzen 25/50 kHz eignet er sich für jede Reinigungsaufgabe – heute und in der Zukunft! Das Plug-and-Play-Gerät arbeitet voll digital und überzeugt durch maximale Prozesssicherheit und Leistung sowie einfachste Handhabung.

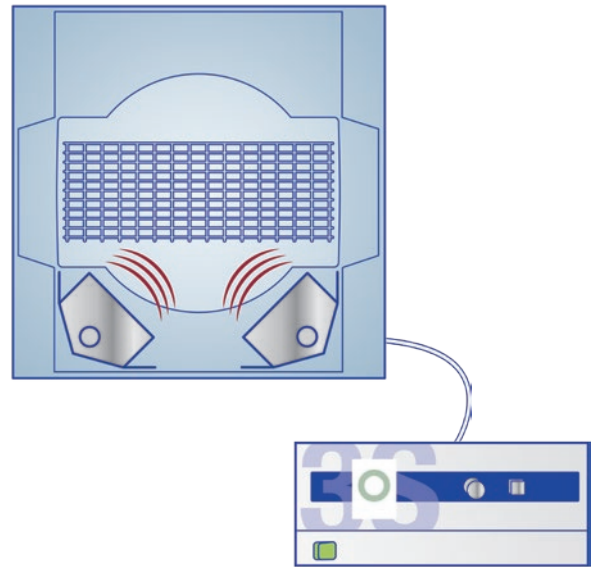
Vakuumbeständige Tauschwinger

Absolutes Novum der fortschrittlichen Ultraschalllösung ist der Einsatz von vakuumbeständigen Tauschwinger in Vakuum-Reinigungsprozessen. Möglich macht dies das spezielle vakuumbeständige Design der Schwinger. Dieses ist Ergebnis zahlreicher Simulationen, in denen die Kräfte, die bei der Evakuierung der Arbeitskammer auf den Schwinger treffen, exakt ermittelt wurden. Der Vorteil dieser Innovation: Durch die zielgerichtete Schallabgabe der Tauschwinger erreichen Sie ein optimales Reinigungsergebnis.

Maximale Flexibilität mit einem System

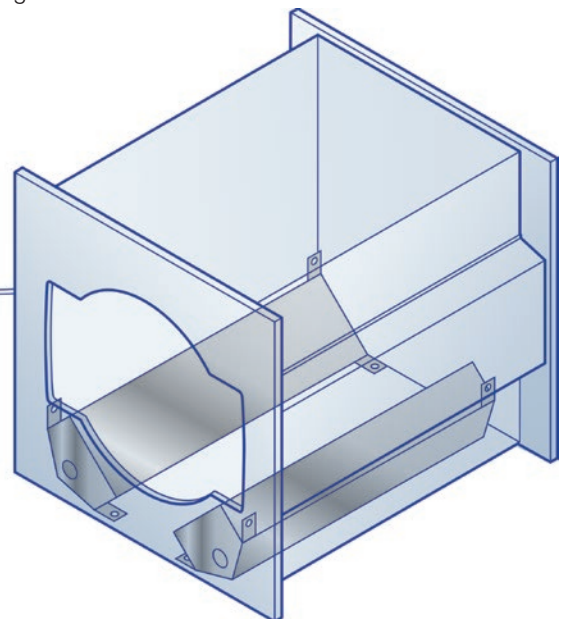
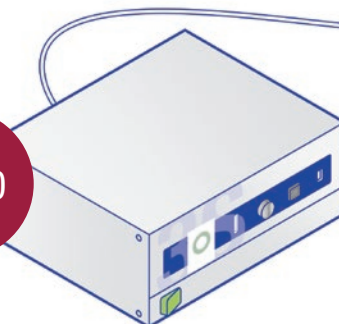
Mit dem SONOPOWER 3S-System erhalten Sie maximale Flexibilität für vielfältige Reinigungsaufgaben. Sie können Ihre Anlage in unterschiedlichen Ausstattungen variabel konfigurieren – entweder ein Schwinger und 3.000 Watt, zwei Schwinger und jeweils 1.500 Watt oder drei Schwinger und jeweils 1.000 Watt. Zugeschnitten auf Ihre spezifischen Reinigungsanforderungen wählen Sie die gewünschte Kombination!

Die Neuentwicklungen stehen sowohl einzeln als auch im Paket mit einem Generator und zwei vakuumfesten Tauschwinger zur Verfügung.



Das innovative TWIN-Frequenz-Ultraschallkonzept von Weber Ultrasonics mit vakuumbeständigen Tauschwinger für Kammer-Reinigungsanlagen: ein Generator und zwei Schwinger.

Neu
25/50
kHz



Weltweit))



Die Weber Ultrasonics Group ist ein weltweit führendes Technologieunternehmen, das mit fünf Tochterunternehmen in mehr als 50 Ländern vertreten ist. Zukunftsweisende Ideen, Kontinuität und eine konsequente Internationalisierung bestimmen unsere führende Stellung im Markt.

Die Ultraschalllösungen von Weber Ultrasonics sind derzeit weltweit bei über 2.000 Kunden in unterschiedlichsten Branchen im Einsatz. Im Verbund mit unseren Vertriebspartnern in Europa, Asien und den USA gewährleisten wir höchste Produkt- und Servicequalität.

Die Weber Ultrasonics Group unterteilt sich in drei Geschäftsfelder, wobei jedes Geschäftsfeld durch ein Tochterunternehmen repräsentiert wird:

- » Ultraschallreinigen
- » Ultraschallschweißen, -schneiden und -Sonderanwendungen
- » Umwelttechnik

Weber Ultrasonics Surface Technology gilt als einer der innovativsten und kompetentesten Anbieter in den Bereichen der Ultraschallreinigung und zählt zu den weltweiten Marktführern bei Ultraschallkomponenten für die Oberflächentechnik.
www.weber-ultrasonics.de

Weber Ultrasonics Weld & Cut steht für optimale Schweißlösungen mit Ultraschall. Das Unternehmen entwickelt, produziert und vertreibt hochwertige Ultraschallschweißkomponenten und -maschinen zum Verschweißen und Schneiden von thermoplastischen Materialien.
www.wuwc.de

Weber Entec konzentriert sich auf den Anlagenbau ultraschallrelevanter Applikationen im Bereich Umwelttechnik, insbesondere auf die Ultraschallbehandlung biogener Stoffe (Desintegration).
www.weber-entec.com

Weber Ultrasonics America mit Standort in Clarkston/Michigan bei Detroit produziert und vertreibt die Ultraschalllösungen der gesamten Unternehmensgruppe in Nord- und Südamerika.
www.weber-ultrasonics-america.com

Weber Ultrasonics Asia als fünftes Tochterunternehmen verantwortet den Vertrieb der Produkte zur Ultraschallreinigung im gesamten asiatischen Markt.
www.weber-ultrasonics.asia

Kontakt

Weber Ultrasonics GmbH
Im Hinteracker 7
76307 Karlsbad-Ittersbach
Deutschland

Fon +49 7248 9207-0
Fax +49 7248 9207-11
mail@weber-ultrasonics.de
www.weber-ultrasonics.de

Vertriebspartner

Frankreich

C-MAJ
www.c-maj.fr
Sleti SA
www.sleti.fr

Großbritannien

Cavsonic
www.cavsonic.com

Japan

Shinka Industry Co., Ltd.
www.shinka-sangyo.co.jp

Österreich

Glogar Umwelttechnik
www.glogar-uwat

Polen

Castor
www.castor.com.pl

Schweden

Allkal AB
www.allkal.se

Schweiz

STS Industrie SA
www.stsindustrie.ch

Süd-Asien

JKS Engineering (M) Sdn. Bhd.
www.jkseng.com